

Grilovací deska 65x48 elektrická hladká bez podstavby 400 V

Model	Sap kód	00001149
FTH 60 EL	Skupina artiklů	Grily a grilovací plotny

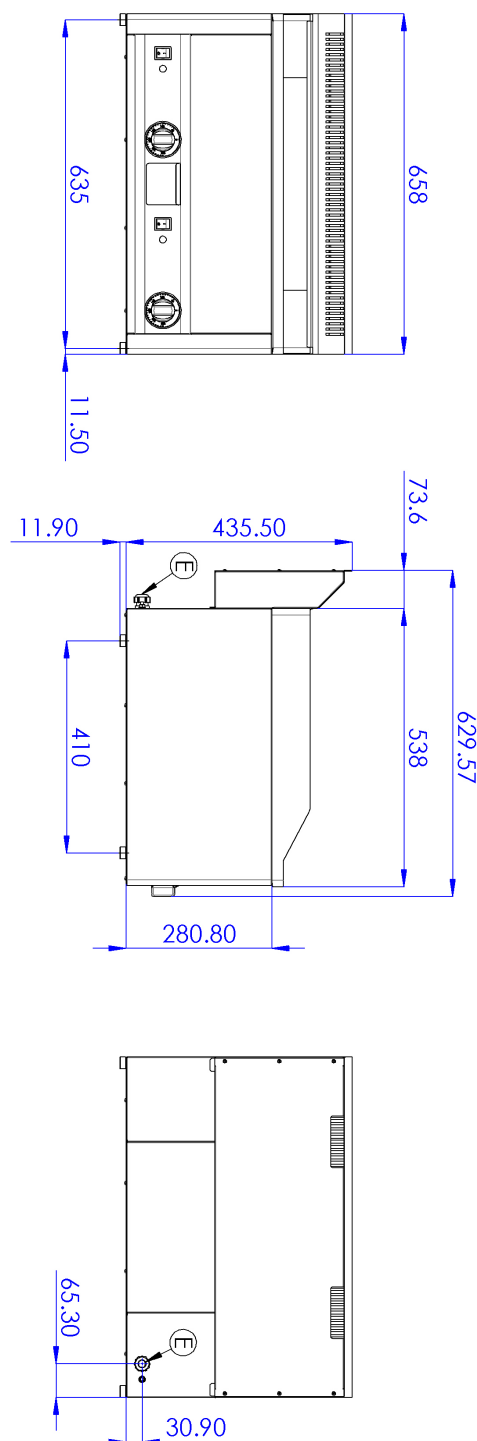


- Typ povrchu zařízení: Hladký
- Rozměr grilovací desky [mm x mm]: 650 x 480
- Tloušťka grilovací desky [mm]: 10.00
- Zásuvka na odpadní tuk: Ano
- Nezávislé topné zóny: Samostatné ovládání pro každou topnou zónu
- Maximální teplota zařízení [°C]: 300
- Povrchová úprava: pískovaný povrch bez povlaku
- Odnímatelný lem: Ne

Sap kód	00001149	Hmotnost netto [kg]	45.00
Šířka netto [mm]	658	Příkon elektrický [kW]	6.000
Hloubka netto [mm]	609	Rozměr grilovací desky [mm x mm]	650 x 480
Výška netto [mm]	290	Typ povrchu zařízení	Hladký

Grilovací deska 65x48 elektrická hladká bez podstavby 400 V

Model	Sap kód	00001149
FTH 60 EL	Skupina artiklů	Grily a grilovací plotny



Grilovací deska 65x48 elektrická hladká bez podstavby 400 V

Model	Sap kód	00001149
FTH 60 EL	Skupina artiklů	Grily a grilovací plotny

1

Celonerezové provedení

dlouhá životnost
odolnost materiálu z nerezové oceli aisi 304
materiál nerezne

- úspory na servisních zásazích
- snadné čištění zařízení

2

Stupeň krytí ovládacích prvků ipx4

bezúdržbový systém
odolnost proti stříkající vodě
dlouhá životnost

- úspory na servisních zásazích
- snadné čištění zařízení

3

Zásuvka na odpadní tekutiny

zajišťuje skapání oleje do zásuvky

- snadná údržba
- snadné čištění

4

Vysoký neodnímatelný lem

lepší hygienické podmínky
zabránění stříkání tuku na vedlejší zařízení

- snadná údržba
- snadné čištění

5

Hladká plotna z oceli

dobrý přenos tepla a povrch se nepoškrábe
umožňuje přípravu na hladké nebo rýhované plotně

- úspora času při přípravě pokrmů
- nedochází k neohřátí a dlouhé přípravě pokrmů

6

Varná jednotka pro použití na stole nebo na podstavbě

variabilní použití
možnost umístění do menších prostor

- snadná manipulace
- úspora nákladů na podstavbu

Grilovací deska 65x48 elektrická hladká bez podstavby 400 V

Model	Sap kód	00001149
FTH 60 EL	Skupina artiklů	Grily a grilovací plotny

1. Sap kód:

00001149

2. Šířka netto [mm]:

658

3. Hloubka netto [mm]:

609

4. Výška netto [mm]:

290

5. Hmotnost netto [kg]:

45.00

6. Šířka brutto [mm]:

725

7. Hloubka brutto [mm]:

710

8. Výška brutto [mm]:

540

9. Hmotnost brutto [kg]:

50.00

10. Typ spotřebiče:

Elektrické zařízení

11. Konstruční typ zařízení:

Stolní

12. Příkon elektrický [kW]:

6.000

13. Stupeň krytí ovládacích prvků:

IPX4

14. Materiál:

AISI 430

15. Kontrolky:

chodu a nahřátí

16. Povrchová úprava:

pískovaný povrch bez povlaku

17. Maximální teplota zařízení [°C]:

300

18. Minimální teplota zařízení [°C]:

50

19. Nastavitelné nožičky:

Ano

20. Rozměr grilovací desky [mm x mm]:

650 x 480

21. Tloušťka grilovací desky [mm]:

10.00

22. Zásuvka na odpadní tuk:

Ano

23. Nezávislé topné zóny:

Samostatné ovládání pro každou topnou zónu

24. Odnímatelný lem:

Ne

25. Rovnoměrné rozložení tepla:

Ano

26. Typ povrchu zařízení:

Hladký

27. Průřez vodičů CU [mm²]:

1